

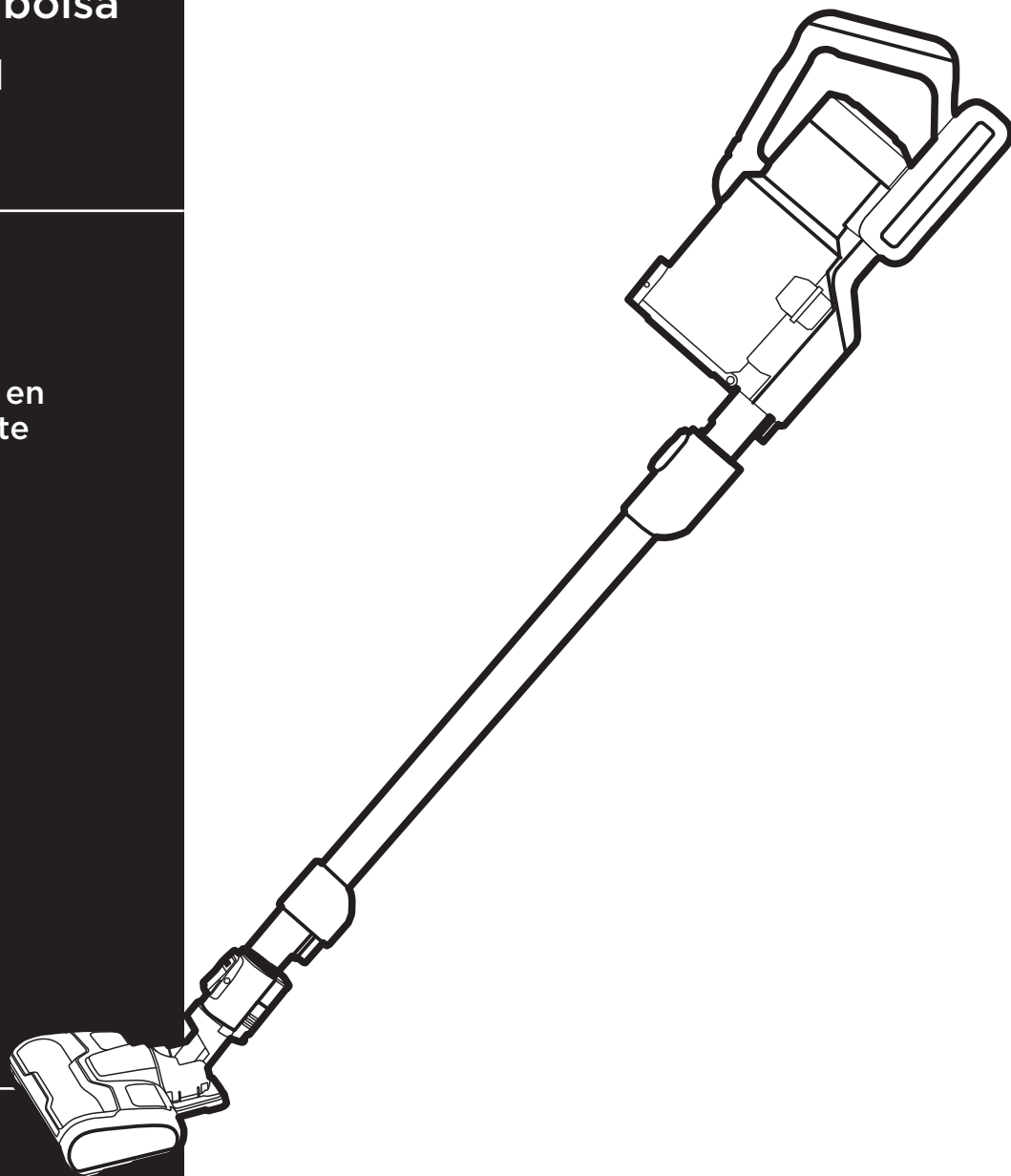


MANUAL DE USUARIO

Aspiradora sin bolsa STORM CLEAN

Alimentación:
220V ~ 50Hz
Potencia: 150W

Para uso doméstico en
interiores únicamente



Avisos de advertencia:
antes de utilizar este
producto, lea este manual
detenidamente y consérvelo para
consultarlo en el futuro.
El diseño y las especificaciones
están sujetos a cambios sin
previo aviso para la mejora del
producto. Consulte con su
distribuidor o fabricante para
obtener más detalles.

CONTENIDO

1. ADVERTENCIAS Y PRECAUCIONES DE SEGURIDAD.....	3
1.1 Medidas de seguridad importantes	3
2. DESCRIPCIÓN DE LOS COMPONENTES.....	6
2.1 Componentes de la aspiradora	6
2.2 Accesorios.....	7
2.3 Características técnicas generales	7
3. INSTRUCCIONES PARA LA INSTALACIÓN ELÉCTRICA	8
4. INSTRUCCIONES DE USO.....	9
4.1 Instrucciones de carga	9
4.2 Instrucciones de uso	10
4.3 Instrucciones de almacenamiento	10
5. LIMPIEZA Y MANTENIMIENTO	11
5.1 Limpieza del colector de polvo y filtros.....	11
5.1.1 Limpieza del filtro de salida de aire	12
5.2 Limpieza del cepillo giratorio.....	12
6. SOLUCIÓN DE PROBLEMAS	13
7. REEMPLAZO DE BATERÍA	14
GARANTÍA	15

1. ADVERTENCIAS Y PRECAUCIONES DE SEGURIDAD

El manual de usuario que acompaña a su equipo fue desarrollado con el fin de aclarar cualquier duda que pudiera surgir durante el uso. Además, contiene información de seguridad importante que, si se sigue correctamente, puede garantizar el correcto funcionamiento del dispositivo y, lo más importante, garantizar su seguridad.

Pensando en el consumidor, este manual fue elaborado con textos, imágenes y fotografías claros y objetivos que facilitan la comprensión de los procedimientos descritos y enfatizan las observaciones que requieren mayor atención para el mejor uso del dispositivo.

A continuación explicaremos los distintos símbolos que verá como notas en el manual:

NOTA

Indica al usuario detalles sobre el funcionamiento del dispositivo, generalmente recomendaciones para el mejor uso del mismo.

⚠ IMPORTANTE

Indica al usuario observaciones muy importantes sobre la operación, evitando prácticas inseguras, que pueden resultar en daños menores a personas o bienes, pero también a la salud del usuario si no se realizan correctamente.

⚠ ADVERTENCIA

Indica al usuario los procedimientos que requieren mayor atención, recomendaciones y advertencias que deben llevarse a cabo para garantizar su seguridad e integridad física.

⚠ PELIGRO

Indica al usuario prácticas inseguras con respecto al funcionamiento del dispositivo, que pueden resultar en un alto riesgo para la salud y / o accidentes graves o fatales.

⚠ ADVERTENCIA

- Algunas figuras / fotos presentadas en este manual pueden haber sido realizadas con equipos similares o con la eliminación de protecciones / componentes para facilitar la representación, sin embargo, se debe considerar el modelo real adquirido.
- Este manual de usuario también está disponible en nuestro sitio web.

SUSTENTABILIDAD

Los componentes de este producto y su embalaje son reciclables. No lo deseche en la basura normal.

1.1 Medidas de seguridad importantes

Para reducir el riesgo de descarga eléctrica, quemaduras, lesiones personales o daños en el equipo, siga las recomendaciones básicas de seguridad cuando utilice este dispositivo:

⚠ ADVERTENCIA

Este aparato no puede ser utilizado por niños o personas con capacidades físicas, sensoriales o mentales reducidas sin la supervisión de un tutor. Los usuarios deben estar bien informados sobre cuestiones de seguridad y los peligros de un uso inadecuado del dispositivo. Se debe vigilar a los niños para que no jueguen con el dispositivo.

1. Para evitar accidentes, mantenga el material de embalaje fuera del alcance de los niños después de desembalar la aspiradora.
2. Preste especial atención cuando utilice el dispositivo cerca de niños.
3. No utilice el dispositivo para fines distintos a los previstos en este manual del usuario.
4. Nunca sumerja el dispositivo en agua ni en ningún otro líquido.

⚠ IMPORTANTE

NO USE el aparato si lo encuentra defectuoso, dañado o incluso con un cable de alimentación y / o enchufe dañado.

Comuníquese con el centro de atención Midea para realizar un examen, ajuste o reparación.

⚠ ADVERTENCIA

Si el cargador está dañado, debe ser reemplazado por el fabricante, un agente autorizado o una persona calificada para evitar riesgos.

5. Para evitar accidentes, como descargas eléctricas, no sumerja el cable de alimentación ni el enchufe en agua ni en ningún otro líquido.
6. No utilice este aparato para aspirar materiales inflamables.
7. Este aparato está diseñado para aspirar solo objetos secos. Nunca intente aspirar líquidos o materiales húmedos, ya que esto puede provocar una descarga eléctrica.
8. No utilice el dispositivo sin el filtro protector del motor y sin el contenedor de recolección de polvo.
9. Vacíe siempre el recipiente de recolección de polvo cuando esté lleno.
10. Si hay una obstrucción en las boquillas, que puede reducir el flujo de aire, el dispositivo solo debe usarse después de que las obstrucciones se hayan eliminado por completo.
11. No almacene ni utilice el dispositivo cerca de lugares con altas temperaturas.
12. Si hay ruidos extraños, olores, humo, mal funcionamiento y otras fallas durante la operación, apague la alimentación y retire el enchufe de la toma. En ese caso contacte al centro de atención al cliente de Midea.
13. Trate de no pasar el dispositivo sobre el cable de alimentación del cargador.
14. Para evitar descargas eléctricas, nunca utilice el dispositivo con las manos mojadas. No moje el aparato ni lo ponga en agua.

15. Antes de la primera operación, asegúrese de que el contenedor de recolección de polvo esté instalado correctamente.
16. Nunca deje el aparato encendido cuando no haya nadie cerca o cuando no esté usando la aspiradora.
17. No se recomienda limpiar el dispositivo mientras se está cargando.

⚠ IMPORTANTE

No desenchufe el cargador de batería del tomacorriente tirando del cable de alimentación.

18. Nunca transporte el aparato tirando del cable de alimentación del cargador o del accesorio (boquilla).
19. Para evitar accidentes, evite el contacto físico, mantenga el cabello, la ropa y otros utensilios alejados de las boquillas de succión del aparato.
20. No se recomienda utilizar el producto para aspirar partículas muy finas (como: harina, yeso en polvo, tóner, etc.), ya que son difíciles de retener por los filtros y pueden dañar el motor.
21. No utilice el aparato para aspirar objetos pesados o afilados (como agujas, vidrios y grapas), ya que pueden dañar el aparato.
22. No utilice el dispositivo en un espacio cerrado donde haya vapores emitidos por pinturas a base de aceite, disolventes de pintura, sustancias tóxicas, polvo inflamable u otros vapores explosivos y / o tóxicos.
23. No utilice el aparato para aspirar residuos en llamas, como cenizas, cigarrillos y similares.
24. Tenga mucho cuidado al utilizar la aspiradora en escaleras.
25. Antes de limpiar debajo de muebles bajos, asegúrese de que no haya objetos que puedan dañar el aparato o bloquear la succión.

⚠ IMPORTANTE

Nunca acerque la boquilla de succión a los ojos y oídos.

26. Para un rendimiento de limpieza máximo, revise los filtros con frecuencia y límpielos o reemplácelos cuando sea necesario.
27. Este aparato está diseñado para su uso en aplicaciones domésticas y similares únicamente, como:
- Cocinas para empleados en tiendas, oficinas u otros entornos de trabajo;
 - Para uso de clientes en hoteles, moteles y otros entornos residenciales;
 - Entornos de alojamiento y desayuno;
 - Cantinas y ambientes no comerciales similares.
28. Utilice únicamente los accesorios del dispositivo y las piezas originales del fabricante.

⚠ ADVERTENCIA

Este dispositivo no está diseñado para funcionar con un temporizador externo o un sistema de control remoto independiente.

NOTA

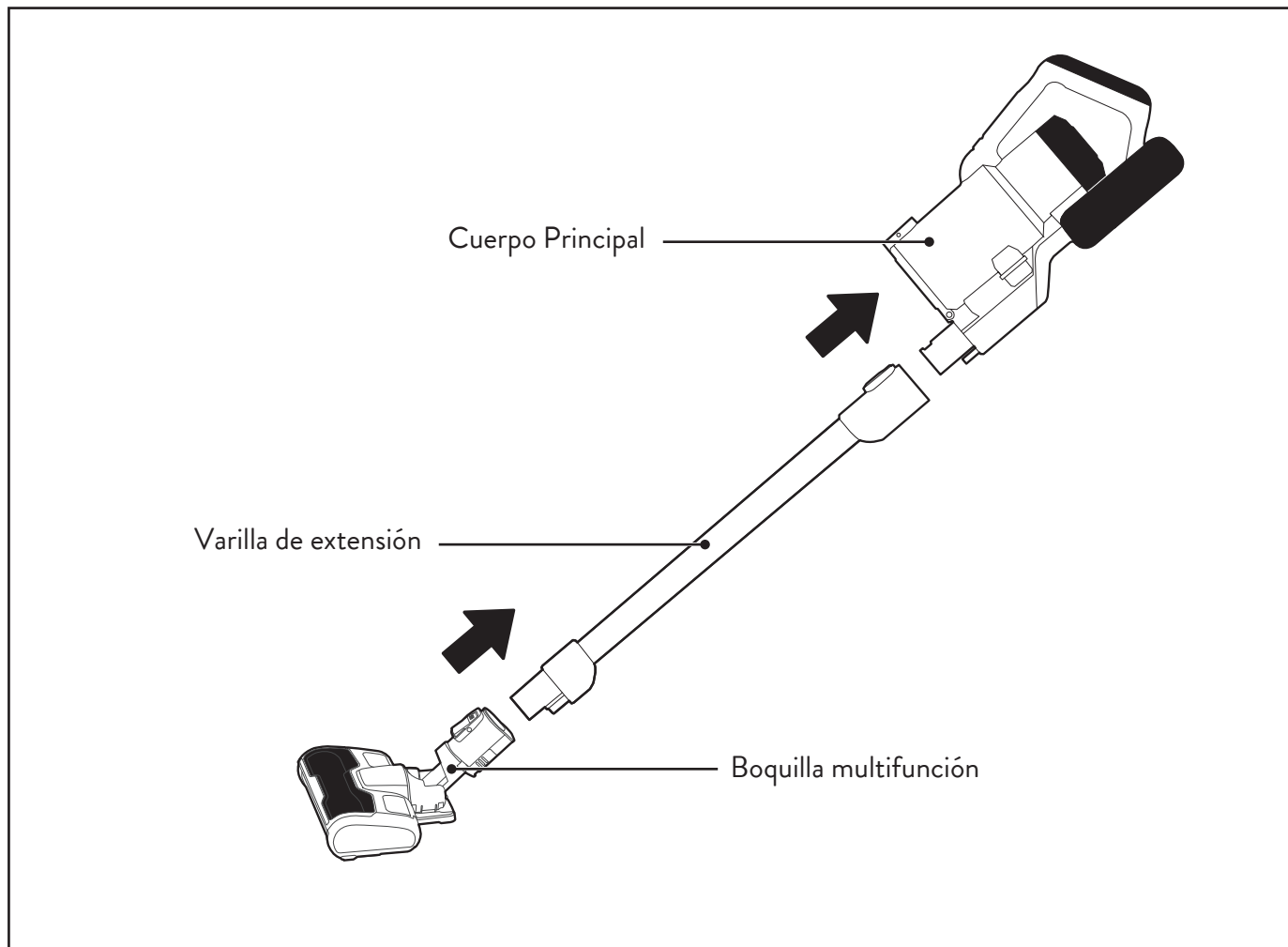
Cualquier servicio de mantenimiento debe ser realizado por un técnico calificado. Comuníquese con el Servicio de atención al cliente de Midea para revisar, reparar o ajustar.

29. La factura y el certificado de garantía son documentos importantes y deben conservarse a efectos de garantía.

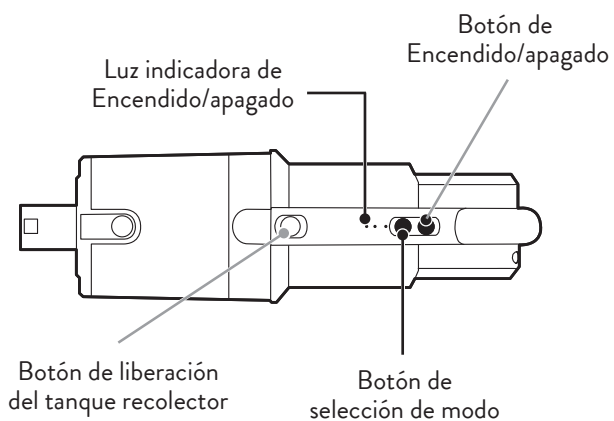
2. DESCRIPCIÓN DE LOS COMPONENTES

2.1 Componentes de la aspiradora

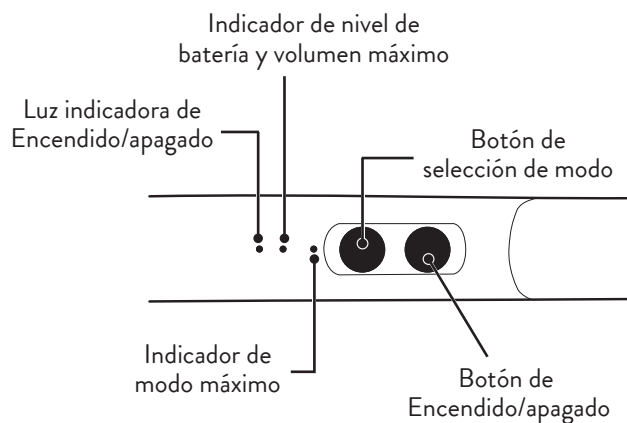
La aspiradora portátil tiene los siguientes componentes:



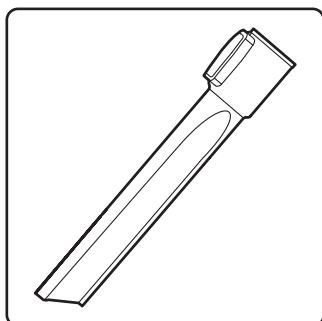
DETALLES DEL CUERPO PRINCIPAL



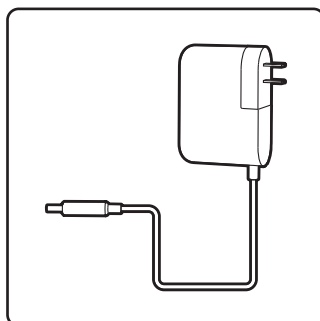
ÍCONOS Y BOTONES



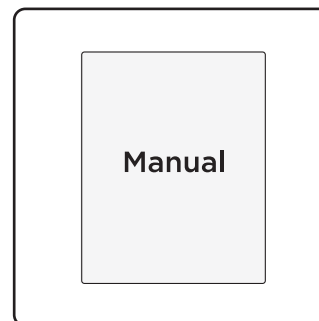
2.2 Accesorios



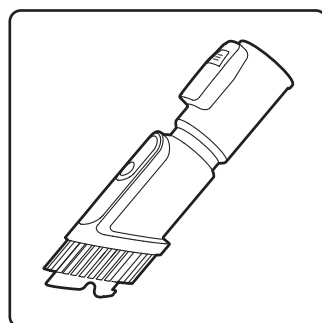
Boquilla para tapicería



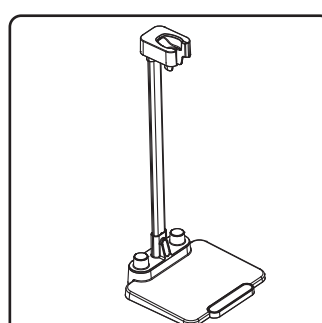
Cargador de batería



Manual del propietario



Boquilla 2 en 1



Soporte base

2.3 Características técnicas generales

Modelo	VS-U016WAR1	EBT03C	MC2805A-B/V
Tipo de aparato	Aspiradora inalámbrica	Cepillo	Cargador de batería
Tensión de alimentación [VDC]	25,2	25,2	-
Cargador de batería [VDC]	29	-	-
Tensión nominal [V~]	-	-	100-240
Potencia nominal [W]	150	10	-
Tensión de salida [VDC]	-	-	25-29
Corriente de salida [mA]	-	-	500
Frecuencia nominal [Hz]	-	-	50-60
Corriente nominal [A]	-	-	0,5
Capacidad [L]	0,3	-	-
Peso neto [Kg]	1,4	-	-
Ancho/Alto/Profundidad [mm]	252/1195/230	-	-
Pais de origen	China	China	China
Fabricante	Midea	Midea	Midea

3. INSTRUCCIONES PARA LA INSTALACIÓN ELÉCTRICA

⚠ IMPORTANTE

Este equipo solo debe cargarse con el cargador suministrado con el dispositivo.

NOTA

Aparato probado de acuerdo con los requisitos de seguridad para aislamiento reforzado según las normas locales.

⚠ IMPORTANTE

- La toma de corriente, por razones de seguridad, debe ubicarse en un lugar de fácil acceso después de la instalación.
- No utilice adaptadores, extensiones, conectores o conectores en "T".
- Conecte este cargador a una toma de corriente dedicada.
- El cable de alimentación con enchufe 2P (2 polos) cumple con las normas locales.
- El enchufe del dispositivo cumple con las normas locales.
- El incumplimiento de estas instrucciones puede poner en peligro la vida, provocar un incendio o una descarga eléctrica.

Este dispositivo debe estar conectado a una red eléctrica de acuerdo con las normas locales.

Este aparato está equipado con un cargador (cable con cable y enchufe).

El enchufe debe colocarse en tomacorrientes debidamente instalados.

La instalación del punto de suministro debe seguir las normas locales de instalaciones eléctricas de baja tensión.

⚠ IMPORTANTE

¡Riesgo de shock eléctrico!

No desmonte el dispositivo. El desmontaje solo puede ser realizado por un técnico calificado y autorizado, debido a los componentes eléctricos que quedarán expuestos durante la operación de desmontaje, pruebas, etc.

Ejemplo de cálculo del dimensionamiento de la red eléctrica:

La sección nominal del cable (mm²), hasta la salida donde se conectará el dispositivo, debe dimensionarse de acuerdo con la capacidad de conducción de corriente eléctrica - Como referencia, ver tabla a continuación.

Por ejemplo, para productos con una corriente máxima de 24,0 A; la tabla indica el uso, por motivos de seguridad, de cables con una sección nominal de al menos 2,5 mm².

Tipo de línea de alimentación (B1) *	
Número de conductores (de cobre) cargados: 2	
Capacidad de conducción actual (A)	Sección nominal del cable (mm ²)
24,0	2,5

* Método de referencia B1: Conductores aislados o cables unipolares en un conducto de sección circular empotrado en mampostería.

NOTA

En el ejemplo anterior, consideramos usar un conector exclusivo para el dispositivo.

4. INSTRUCCIONES DE USO

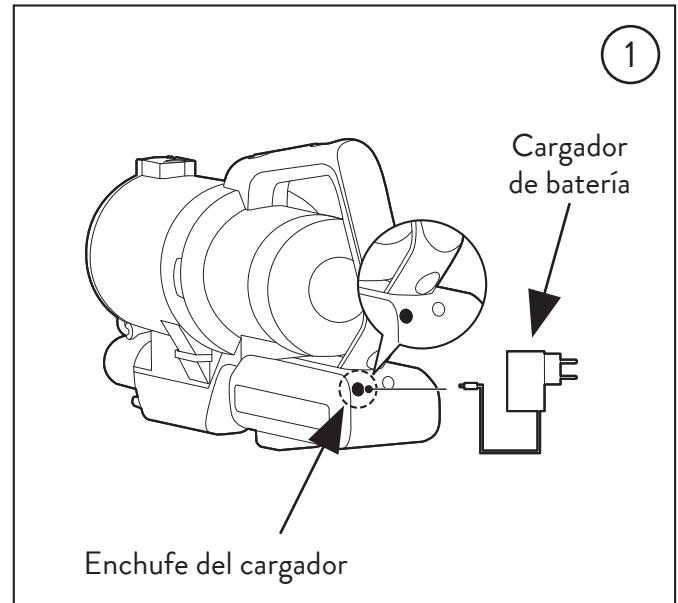
4.1 Instrucciones de carga

Cuando reciba su producto, es posible que tenga una batería descargada, recuerde recargarla completamente antes de usar el producto.

1. Para cargar la batería, conecte el enchufe del cargador a la toma correspondiente en la parte posterior de la base de carga (Figura 1).
2. Durante la carga, la luz indicadora de la batería parpadeará continuamente. Cuando se complete la carga, el indicador se apagará.

Tiempo de carga: 4-6 h

TIEMPO PROMEDIO DE BATERÍA	
Modo	Tiempo
TURBO	hasta 20 min
NORMAL	hasta 40 min



NOTA

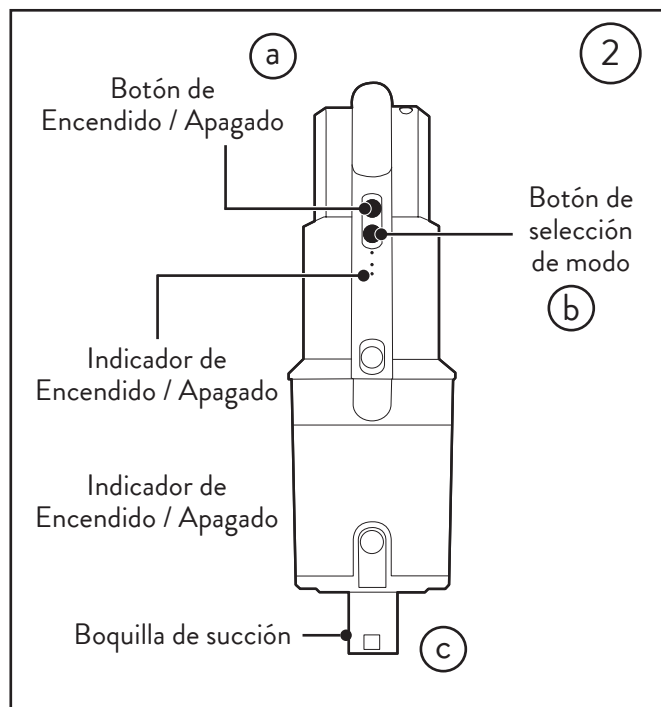
- Cuando la aspiradora se queda sin batería, al intentar encenderla nuevamente, la luz indicadora de batería parpadeará diez veces antes de apagarse.
- Para conservar la batería de su dispositivo, recomendamos cargarlo solo después de la indicación de media carga, señalada por la luz indicadora de batería parpadeante.

4.2 Instrucciones de uso

1. Pulse el botón de encendido / apagado (“a” - figura 2) para encender el dispositivo.
2. Utilice el botón indicado (“b” - figura 2) para ajustar la potencia deseada.
3. Para apagar, simplemente presione el botón de Encendido / Apagado nuevamente.

NOTA

La boquilla a utilizar debe ser elegida por el usuario de acuerdo con la ubicación y la necesidad de limpieza. Para ello, basta con colocarlo en la boquilla de aspiración (“c” - figura 2) o en la varilla de extensión.



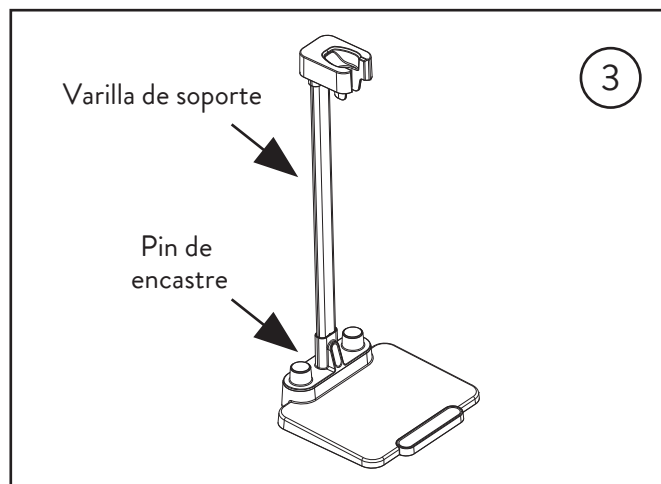
4.3 Instrucciones de almacenamiento

Después de usar el dispositivo, Midea recomienda guardarlo en la base de almacenamiento que viene con el producto.

Base de almacenamiento

1. Inserte la varilla de soporte en la base multiusos empujándola hacia abajo, de modo que el pasador encaje en su lugar;
2. Coloque la aspiradora en la base mediante la barra de extensión, ajustando el cuerpo principal al relieve del pin de encastre.

La aspiradora debe estar completamente ensamblada para usar la base.



5. LIMPIEZA Y MANTENIMIENTO

⚠ PELIGRO

¡Riesgo de shock eléctrico!

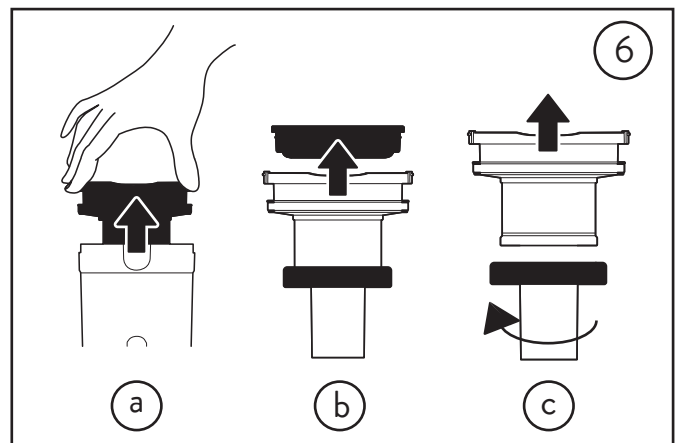
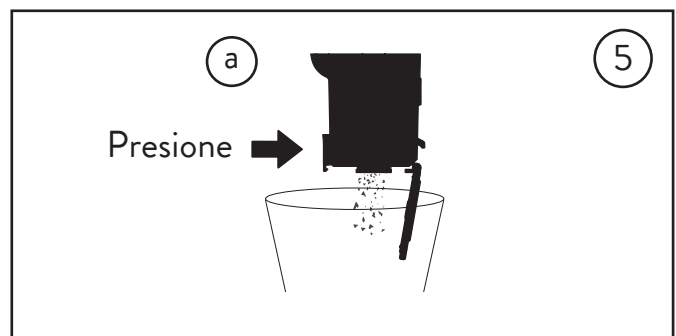
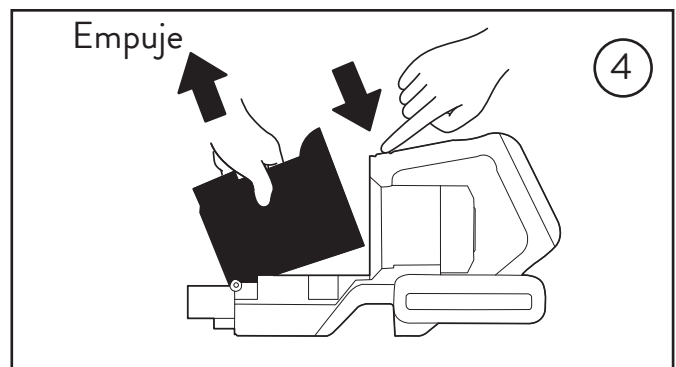
Retire el enchufe del cargador del tomacorriente antes de realizar cualquier servicio de limpieza.

⚠ IMPORTANTE

- Nunca limpie el dispositivo con líquidos inflamables como: alcohol, querosene, gasolina, diluyentes, solventes, removedores o químicos, como detergentes que contengan amoníaco, ácidos o abrasivos como agentes desengrasantes.
- No utilice productos que liberen vapores químicos corrosivos y / o tóxicos.
- No utilice nunca objetos afilados, cepillos abrasivos, esponjas de acero, lana de acero, etc. en las piezas del aparato.

5.1 Limpieza del colector de polvo y filtros

1. Apague el dispositivo presionando el botón de encendido / apagado.
2. Luego presione el botón de liberación del recolector y retírelo (Figura 4)
3. Presione el botón de bloqueo de la tapa del recolector, liberando la suciedad en un recipiente adecuado ("a" - figura 5).
4. Retire el juego de filtros ("a" - figura 6).
5. Retire el filtro de esponja del cuerpo del conjunto del filtro ("b" - figura 6).
6. Gire el cuerpo inferior del conjunto del filtro en el sentido de las agujas del reloj y separe los filtros para una limpieza correcta ("c" - figura 6).



NOTA

Al sacar el recipiente del aparato, tenga cuidado de que el polvo recogido no se escape por el orificio de succión, evitando así que se esparza de nuevo al ambiente.

7. Lave el portafiltros con agua (si es necesario, use un cepillo pequeño y suave).

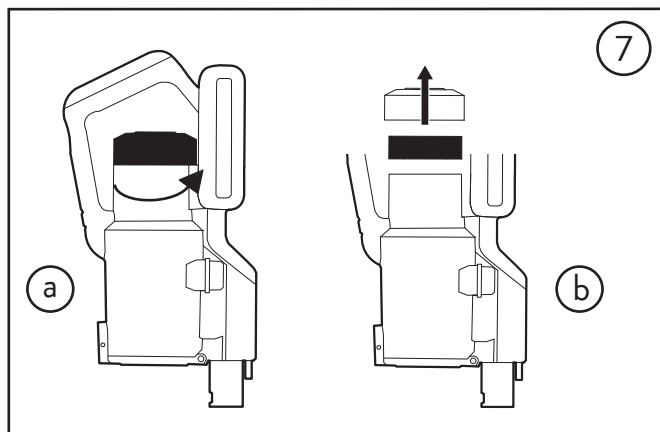
8. Lave el filtro de esponja solo con agua, sin usar cepillos ni detergentes, ya que pueden dañar el material del filtro.
9. Deje que se sequen de forma natural antes de volver a colocarlos en el aparato.

5.1.1 Limpieza del filtro de salida de aire

Para una limpieza completa de su aspiradora, siga las instrucciones a continuación:

1. Retire la tapa de salida de aire, girándola en sentido antihorario ("a" - figura 7).
2. Retire la esponja tirando de ella ("b" - figura 7).

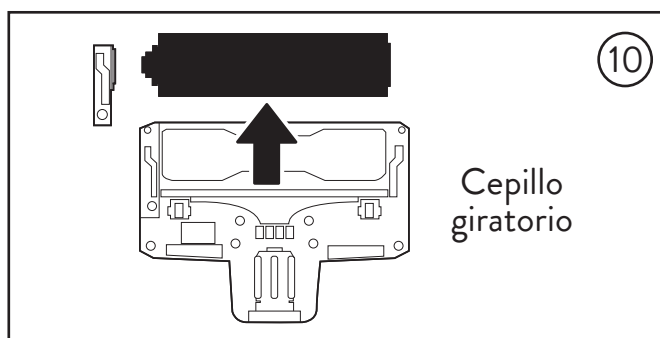
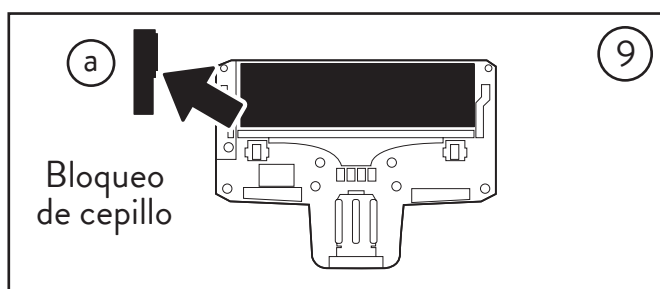
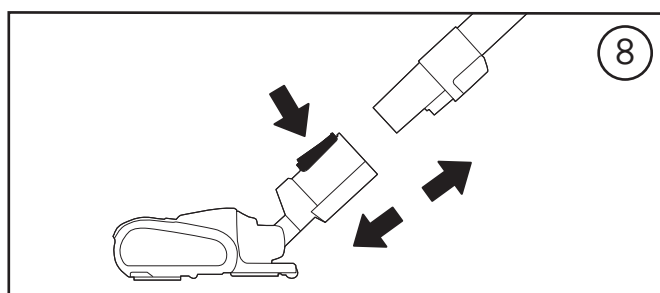
⚠ IMPORTANTE
Nunca use el aparato sin el filtro. Si está dañado, debe ser reemplazado. Comuníquese con el centro de atención de Midea para reemplazarlo.



5.2 Limpieza del cepillo giratorio

Para limpiar el cepillo giratorio, es necesario retirar la boquilla multifunción. Para hacer esto, siga las instrucciones a continuación:

1. Presione el botón de bloqueo de la boquilla como se muestra en la figura 8.
2. Retire el bloqueo del cepillo ("a" - figura 9) y retire el cepillo tirando de él como se muestra en la figura 10.



NOTA

- No se recomienda lavar el cepillo. Si hay mucha suciedad como cabello y pelo, puede usar un cuchillo o tijeras para ayudarlo a limpiar.
- Cuando reemplace el cepillo giratorio en la boquilla multifunción, observe su ajuste correcto en el acoplamiento de la boquilla.

6. SOLUCIÓN DE PROBLEMAS

La Asistencia Técnica Autorizada de Midea está siempre a su disposición. Sin embargo, si su dispositivo tiene una falla, verifique las causas probables en la tabla a continuación. Realice las correcciones que se pueden hacer en casa, si el problema persiste, comuníquese con el centro de atención de Midea.

PROBLEMA	POSIBLE CAUSA	SOLUCIÓN
El producto no se enciende.	La duración de la batería ha llegado al fin de su vida útil.	Comuníquese con el centro de atención de Midea para reemplazar la batería.
	El producto no se cargó correctamente	Compruebe que el adaptador esté conectado correctamente a una toma de corriente. Si aún con la conexión correcta el problema persiste, consultar con el centro de atención de Midea.
	El motor se calienta mucho.	Compruebe si hay obstrucciones de suciedad o una mala colocación de los filtros del motor y del compartimento. Espere a que el producto se enfríe y vuelva a encenderlo. Si el problema persiste, consulte al centro de atención de Midea.
	Las conexiones entre el motor y la placa y / o entre el motor y los botones están dañadas.	Contactar al centro de atención de Midea.
La succión del dispositivo es débil o inexistente.	Hay exceso de suciedad en el compartimento recolector.	Limpie el compartimento siguiendo las instrucciones de limpieza de este manual.
	Hay exceso de suciedad en el filtro colector.	Limpie el filtro siguiendo las instrucciones de limpieza de este manual.
	El ángulo de uso del cepillo giratorio es incorrecto.	Compruebe que el cepillo giratorio esté ligeramente inclinado.
	Los cepillos helicoidales giratorios están obstruidos.	Limpie los cepillos siguiendo las instrucciones de limpieza de este manual.
	El nivel de potencia seleccionado está por debajo del nivel deseado.	Compruebe que el nivel de potencia seleccionado sea el adecuado. Si el producto tiene una batería casi agotada, es normal que la potencia de succión disminuya gradualmente hasta que se apague. Asegúrese de que el producto esté correctamente cargado.

PROBLEMA	POSIBLE CAUSA	SOLUCIÓN
La succión del dispositivo es débil o inexistente.	El tiempo de carga no fue suficiente para recargar completamente la batería.	Vuelva a cargar el producto para cargarlo y verifique que la luz indicadora parpadee. Si es así, el producto aún debe cargarse.
	La conexión entre el cuerpo principal y la boquilla de succión está dañada.	Comuníquese con el centro de atención de Midea para reemplazar el accesorio.
El tiempo de funcionamiento del producto es inferior al indicado en el manual.	El tiempo de carga no fue suficiente para cargar completamente la batería.	Vuelva a colocar el producto para cargarlo y compruebe que la luz indicadora parpadea. Si es así, el producto aún debe cargarse.
	El producto no se cargó correctamente.	Compruebe que el adaptador esté conectado correctamente a una toma de corriente. Si aún con la conexión correcta el problema persiste, consultar el centro de atención de Midea.
El cepillo giratorio no funciona.	El motor del cepillo giratorio ha fallado.	Comuníquese con el centro de atención de Midea para reemplazar el cepillo.
	El ángulo de uso del cepillo giratorio es incorrecto.	Compruebe que el cepillo giratorio esté ligeramente inclinado.
	Los cepillos helicoidales giratorios están obstruidos.	Limpie los cepillos siguiendo las instrucciones de limpieza de este manual.

7. REEMPLAZO DE BATERÍA

La batería debe ser reemplazada por un técnico calificado. Comuníquese con el Servicio al cliente de Midea para obtener más información.



Garantía

Garantía válida solamente para el territorio de la República Argentina

- 1- **Garantía:** Garantizamos al comprador o usuario que este artefacto / equipo fabricado y/o importado y comercializado por CARRIER S.R.L. y sus agentes autorizados, no acusa defecto alguno de fabricación que dificulte su uso o servicio normal.
- 2- **Alcance y lugar de cobertura:** La presente garantía limita nuestra obligación a reparar si correspondiere, en nuestros Centros de Service Autorizados, o a nuestra opción reemplazar, sin cargo alguno, cualquier pieza que resulte defectuosa dentro del término establecido en esta garantía especificada en el punto tres (3-) de la presente y siempre y cuando el defecto sea comprobado a nuestra entera satisfacción.

Para la revisión y eventual reparación del artefacto / equipo el cliente deberá comunicarse al teléfono indicado en la presente y dirigirse al Centro de Service más cercano a su domicilio. En caso que el artefacto / equipo sea de difícil transporte, se deberá acordar una visita al domicilio del cliente para su revisión.

Toda visita técnica que no sea ocasionada por problemas propios del artefacto / equipo, (incluyendo, sin limitarse a: problemas de instalación, falta de mantenimiento, defecto o exceso en la tensión de alimentación, plagas), u otras fallas no cubiertas por esta garantía, serán facturadas al usuario.

Las solicitudes de servicio serán atendidas dentro del plazo estimado de 10 días.

- 3- **Duración de los plazos de garantía:** El plazo de garantía se cuenta a partir de la fecha de factura de compra del mismo, siendo exclusivamente de 12 meses. Es requisito para tener derecho a la garantía la exhibición de la factura de compra.
- 4- **Exclusiones:** Esta garantía no se hará efectiva en caso de que el artefacto / equipo hubiera sido instalado en lugares de difícil acceso, o hubiera sufrido accidentes, alteración, negligencia, mal trato, fallas, daños o roturas por uso inadecuado, exceso o caída de tensión, o que fuera usado con otra corriente que no sea la mencionada en las especificaciones del equipo, o que las identificaciones originales de modelo y número de serie hayan sido alteradas, o cualquier daño sufrido por causa de incendios, inundaciones, estragos, caso fortuito o fuerza mayor, reposición o reparación por personal de Service NO AUTORIZADO, o instalación y/o uso en disconformidad a lo especificado en el manual de instrucciones e instalación.
- 5- **Aclaraciones:** No constituyen defectos de fabricación ni están amparados por esta garantía ninguno de los siguientes casos, siendo su reposición o reparación exclusivamente por cuenta y orden del usuario: Cuando la documentación que avala la garantía haya sido alterada en alguna forma. Cuando haya daño ocasionado por el transporte en cualquiera de sus formas o entrega. Cuando el artefacto / equipo no esté instalado según lo indica el manual del equipo. Cuando haya sido instalado y conectado a un circuito eléctrico con cableado defectuoso, fusibles inadecuados o toma-corrientes y fichas deterioradas. Cuando se corrobore el ingreso de insectos al equipo o daños producidos por plagas. Cuando no se le haya efectuado el mínimo de mantenimiento exigido en el manual del usuario que se adjunta a la unidad adquirida.

La empresa no asume responsabilidad alguna sobre los daños personales, a la propiedad, a usuarios ni a terceros que pudiera causar la mala instalación, o uso indebido del artefacto / equipo, incluyendo en este último caso la falta de mantenimiento. Tampoco quedan amparadas por esta garantía las visitas técnicas, trabajos y gastos originados por los reclamos no contemplados en el punto 2- (segundo párrafo) del presente.

La garantía que ampara al equipo no cubre la instalación del equipo, que deberá ser realizada por personal idóneo, ni enseñanza de manejo del aparato que se informa en manual de instrucciones por separado.

Este producto ha sido diseñado para uso familiar y/o individual y/o residencial.

- 6- **El plazo indicado:** comprende e incluye el Art. 473 señalado en Código de Comercio; el mismo no es acumulativo en el caso de reparación o reemplazo de partes.
- 7- Cualquier cuestión judicial será dirimida por los Tribunales Judiciales Ordinarios del domicilio donde fue realizada la compra del artefacto / equipo.

Equipo adquirido y especificaciones técnicas (a completar por el usuario): _____

Las condiciones de uso, instalación y mantenimiento necesarias para el funcionamiento del Equipo se encuentran indicadas en el Manual del Usuario que se acompaña al Equipo adquirido.

Atención de pedidos de service y/o compra de repuestos:

Consultar al 0810-333-4910

**Importa y Garantiza: Carrier S.R.L. - Carlos Pellegrini 961 - Piso 3°
(C1009ABS) Ciudad Autónoma de Buenos Aires - República Argentina**

www.midea.com.ar



make yourself at home

Importa, distribuye y garantiza: Carrier S.R.L. / Carlos Pellegrini 961 / Piso 3º / (C1009ABS) Buenos Aires / Argentina

Manual Nro. VS-U016WAR1-00MU

Edición: Julio 2021

Debido a la constante innovación tecnológica de Midea, las características de los modelos pueden sufrir cambios sin previo aviso.